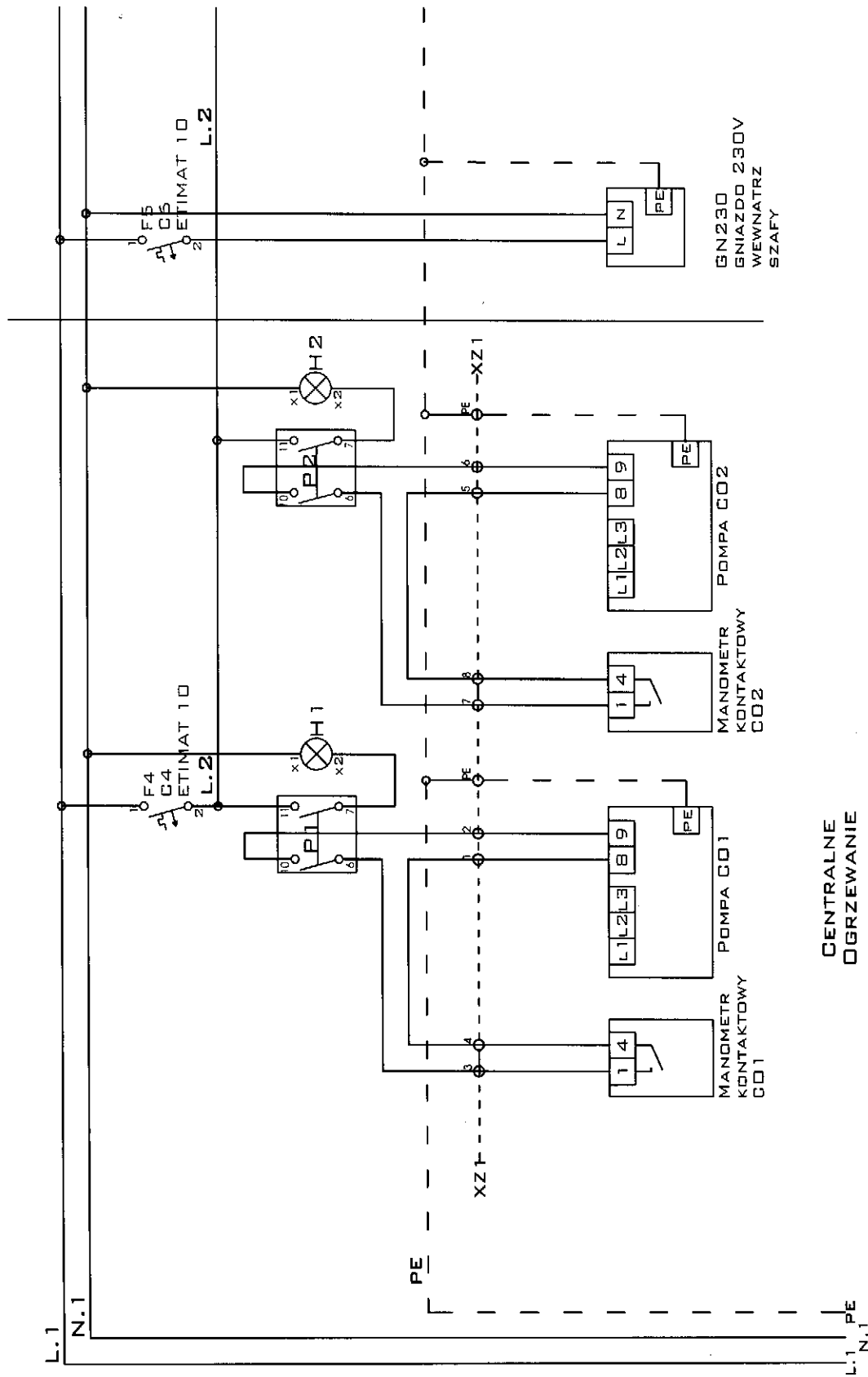


<b>WBRM</b> Spółka z o.o.	ul. Topolowa 7 40-167 Katowice tel. 32 258 70 14	Inwestor: Główny Instytut Górniczy Plac Gwarków 1, 40-166 Katowice tel +48 32 258 16-31 fax +48 32 258-65-33	Obiekt: Gmach Główny Głównego Instytutu Górniczego w Katowicach	Nazwa rysunku: Obwody regulatora	Faza: projekt udowodniono-wykonalowcz Brana AKPIA	Projektant: Maria Kisiele nr upr. 1340/94	Data: 2013-05-29
							Akusjskela /rys /- /e



**CENTRALNE  
OGRZEWANIE**

ul. Topolowa 7  
40-167 Katowice  
tel. 32 258 70 14

**WRM**  
Spółka z o.o.

Investor:  
Główny Instytut Górnictwa  
Plac Gwarków 1, 40-166 Katowice  
tel. +48 32 258-16-31  
fax +48 32 258-66-33

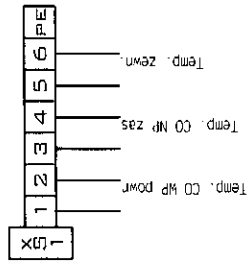
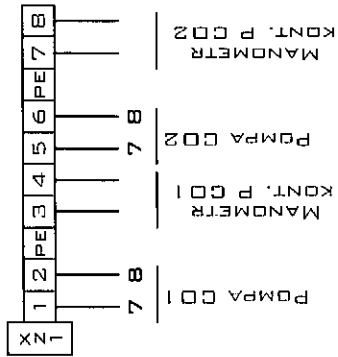
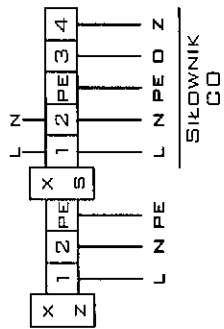
Obiekt:  
Gmach Główny  
Głównego Instytutu  
Górnictwa w Katowicach

Nazwa rysunku:  
Obwody  
sterowania  
pomp

Faza: projekt  
budowlano-wykonawczy  
Strona: AKPA

Projektant:  
Maria Kisiele  
nr upr. 1340/94

Data: 2013-05-29  
Aktualizacja: /-/  
Nr rys: 2e



**whem** Spółka z o.o.

ul. Topolowa 7  
40-167 Katowice  
tel. 32 258 70 14

Investor:  
Główny Instytut Górnictwa  
Plac Gwarków 1, 40-166 Katowice  
tel. +48 32 258 16-31  
fax +48 32 258-65-33

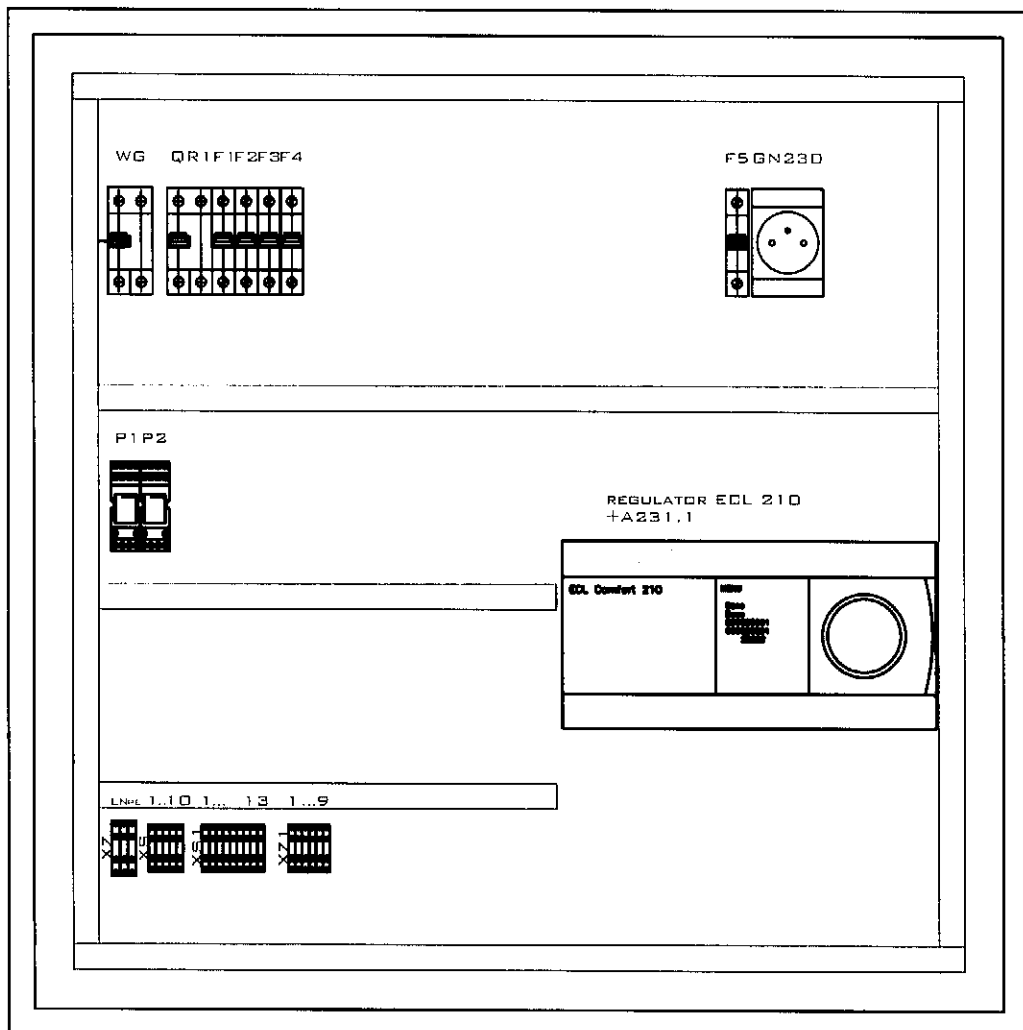
Objekt:  
Gmach Główny  
Głównego Instytutu  
Górnictwa w Katowicach

Nazwa rysunku:  
Listwy zaciskowe

Faza:  
budowlano-wykonawczy  
Strona:  
AKPA

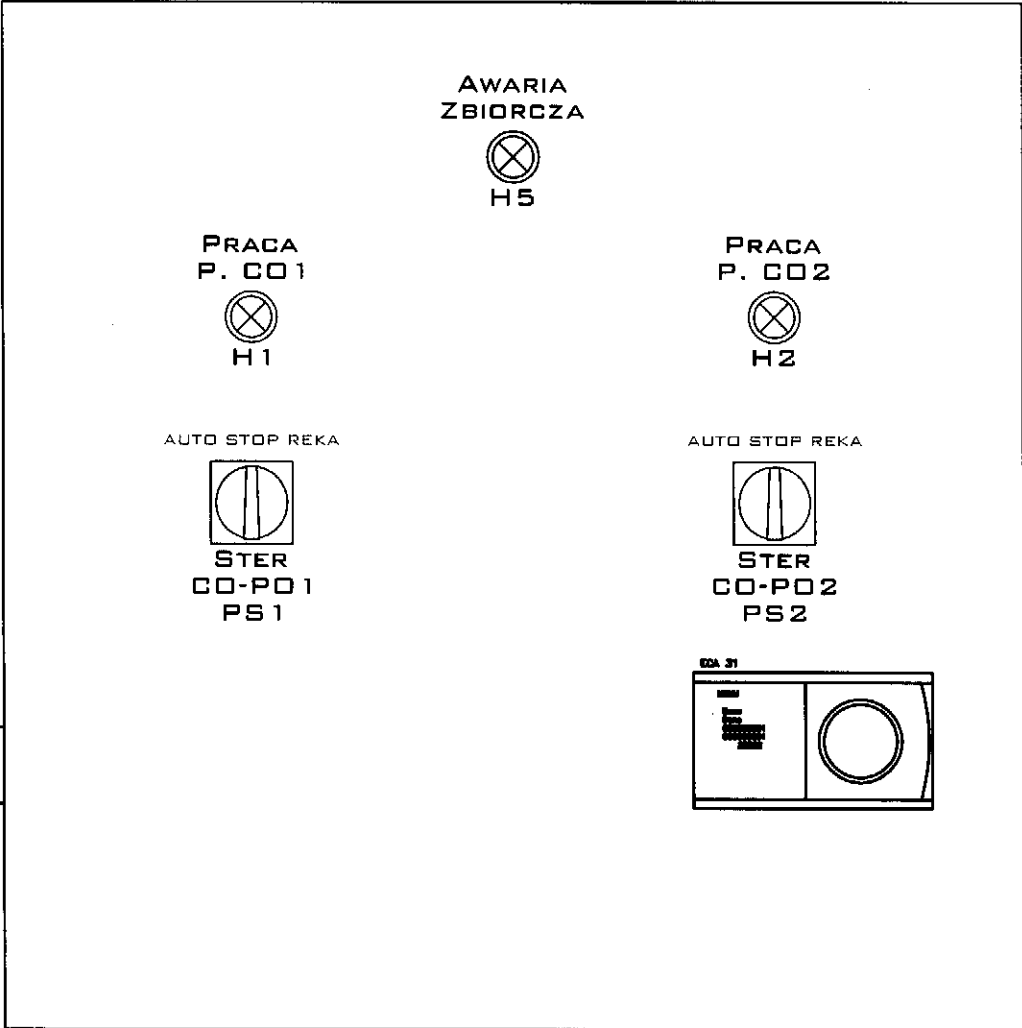
Projektant:  
Małgorzata Kisiela  
nr upr. 1340/94

Data:  
2013-05-29  
Arkusz/strona:  
--/--  
Miejscowość:  
3E



<b>W&amp;M</b> Spółka z o.o. ul. Topolowa 7 40-167 Katowice tel. 32 258 70 14	Inwestor: Główny Instytut Górnictwa Plac Gwarków 1 40-166 Katowice tel. +48 32 258-16-31 fax +48 32 258-65-33	Nazwa rysunku: Rozmieszczenie aparatów	Branża: budowlano-wykonawczy	Projektant: Maria Kisiela nr upr. 1340/94	Data: 2013-05-29
	Obiekt: Gmach Główny Głównego Instytutu Górnictwa w Katowicach	Faza: projekt budowlano-wykonawczy	Akusująca: ---/---	Nr rys: 4e	

WG



<b>W&amp;M</b> Spółka z o.o.	ul. Topolowa 7 40-167 Katowice tel. 32 258 70 14	Inwestor: Główny Instytut Górnictwa Plac Gwarków 1 40-166 Katowice tel. +48 32 258-16-31 fax +48 32 258-65-33	Obiekt: Gmach Główny Głównego Instytutu Górnictwa w Katowicach	Nazwa rysunku: Elewacja rozdzielniczy	Faza: projekt budowlano-wykonawczy Branża: AKPIA	Projektant: Maria Kisielec nr upr. 1340/94	Data: 2013-05-29
					Arkuszysta: --/--	Nr rys: 5e	